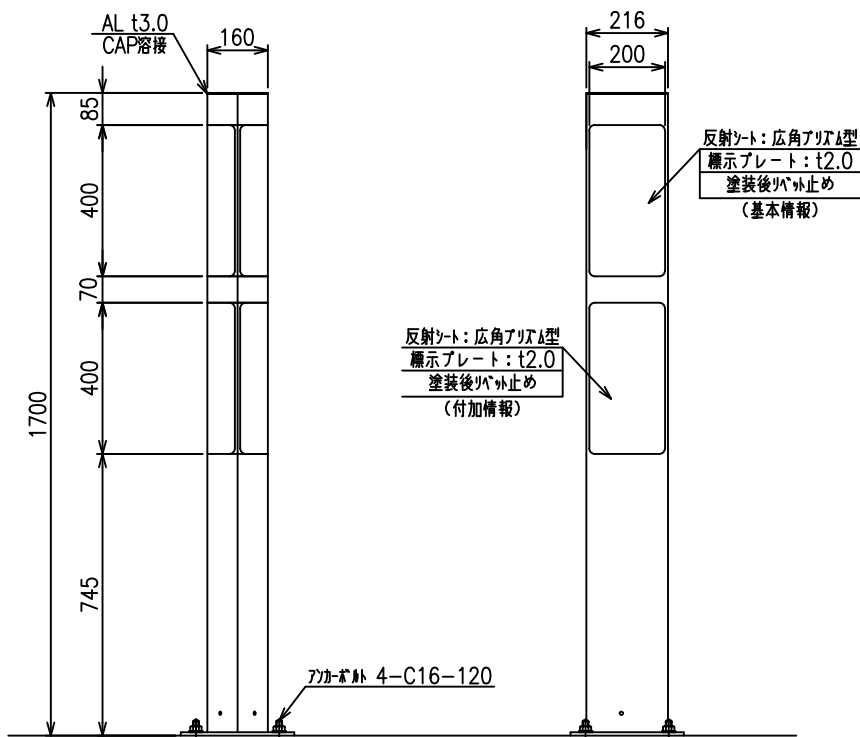


TYPE-200 (付加情報有り)

(両面)

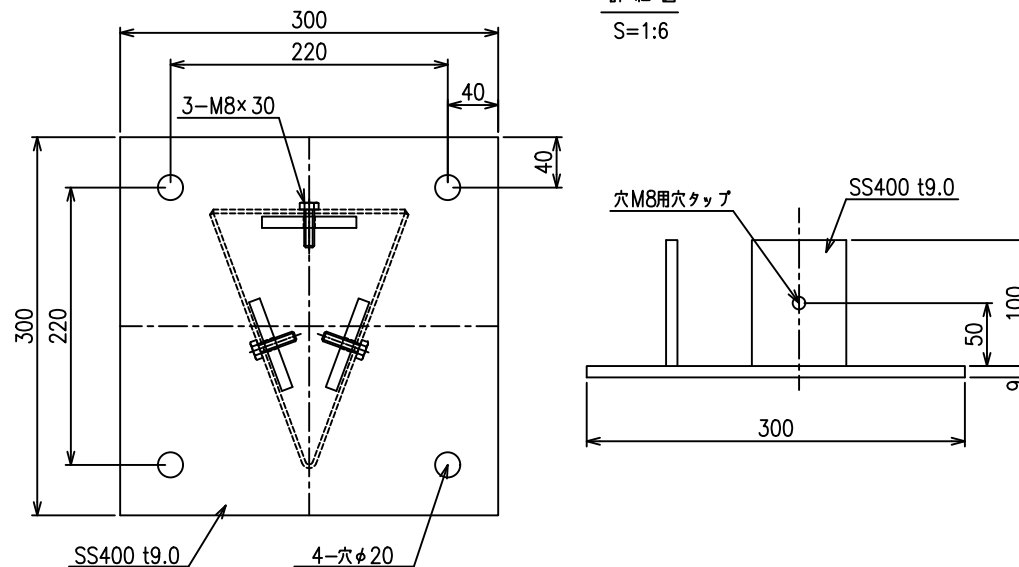
設置図

S=1:20



詳細図

S=1:6



柱断面図

S=1:6

